

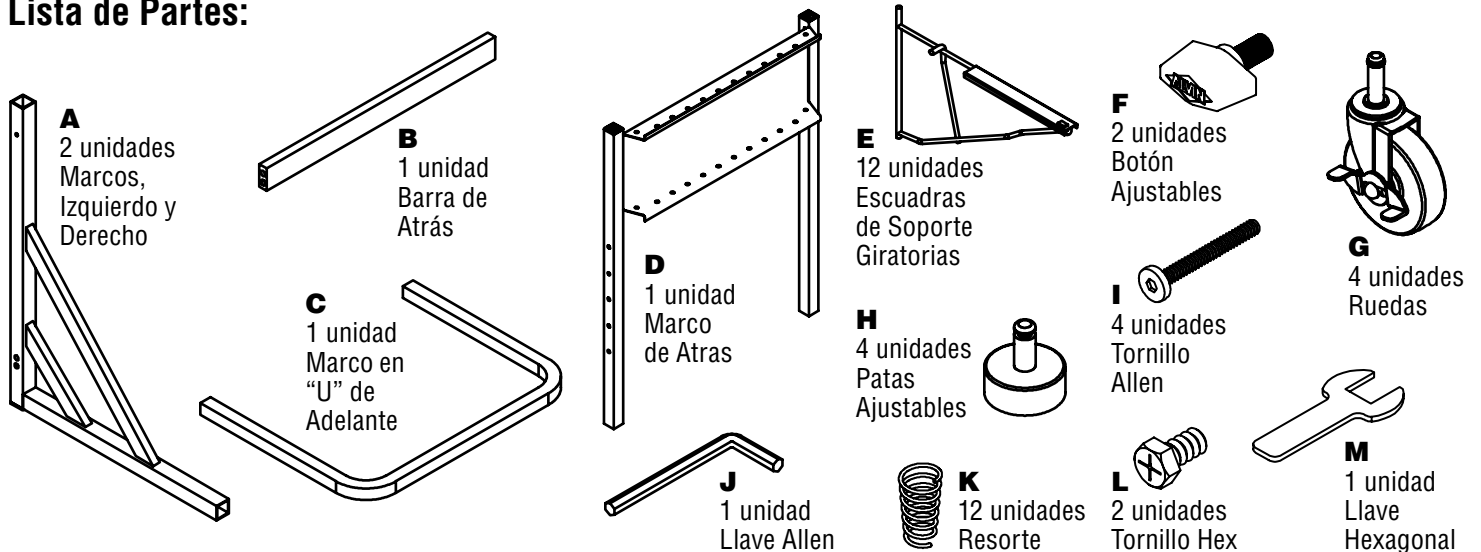


Estante Móvil con Escuadras de Soporte Giratorias

Instrucciones de Montaje y Uso

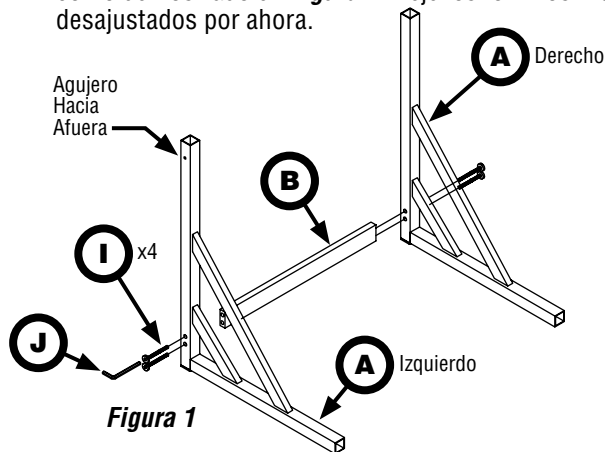
Modelo BPR026

Lista de Partes:

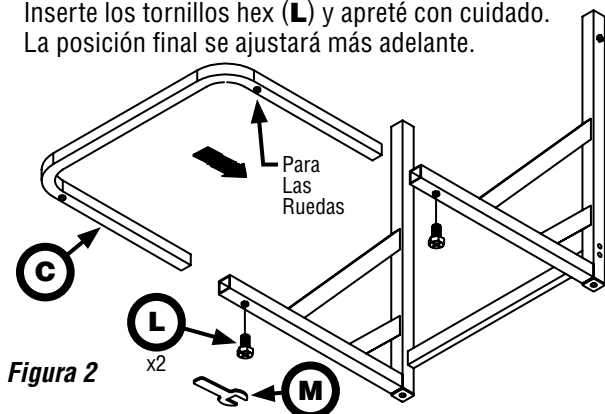


Instrucciones de Montaje:

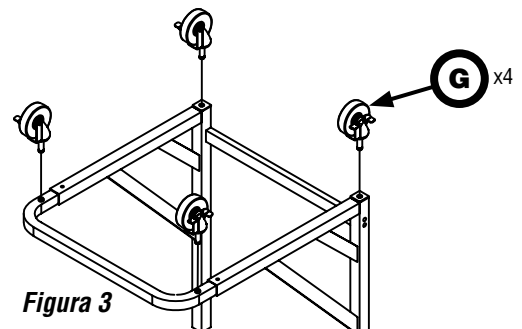
1 Identifique los lados izquierdos y derechos de los marcos (**A**) con el único agujero a la extremidad de cada tubo. Estos agujeros deberían mirar para afuera. Conecte los marcos usando la barra de atrás (**B**) y 4 tornillos Allen (**I**) como demostrado en **Figura 1**. Deje los tornillos medios desajustados por ahora.



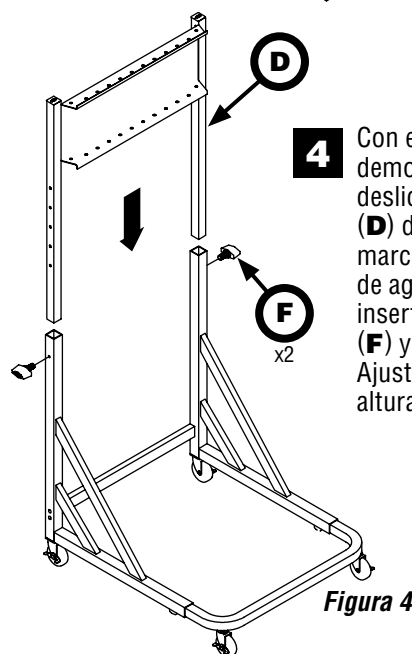
2 Con los agujeros de las ruedas mirando para abajo, deslice el marco en "U" de adelante (**C**) casi completamente dentro de los tubos del marco como demostrado en **Figura 2**. Inserte los tornillos hex (**L**) y apreté con cuidado. La posición final se ajustará más adelante.



3 De vuelta la estructura hacia abajo arriba de una superficie que no se dañe. Inserte las ruedas (**G**) como demostrado en **Figura 3**. Asegúrese que cada rueda este completamente asentada. Si una aplicación no móvil es deseada, instale las patas ajustables (**H**) en vez de las ruedas. Pon la estructura hacia arriba otra vez.



4 Con el panel orientada como demostrado en **Figura 4**, deslice el marco de atrás (**D**) dentro de los tubos del marco. Usando un juego de agujeros por el medio, inserte botones ajustables (**F**) y apreté con cuidado. Ajustamientos finales de altura serán hechos después.



- 5** Deslice los resortes (**K**) a la extremidad de las escuadras de soporte giratorias (**E**) como demostrado en **Figura 5**.

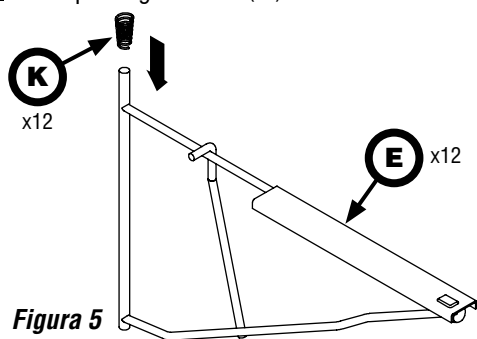


Figura 5

- 6** Empezando con el agujero de arriba, inserte una escuadra de soporte giratoria dentro del panel como demostrado en **Figura 6**. Una vez que la escuadra de soporte este dentro del agujero de arriba, levante para comprimir resorte lo suficiente para que la escuadra de soporte entre dentro del agujero de abajo. (Conviene ajustar la altura y profundidad de los portaplanos con solo una escuadra de soporte instalada. Las otras escuadras serán adjuntadas después.)

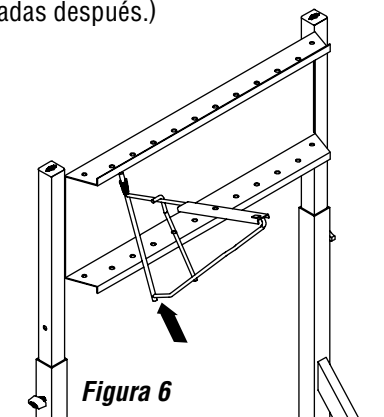


Figura 6

Adjuntar los Sujetadores a las Escuadras de Soporte:

- 1** Con la punta abierta del gancho giratorio mirando al soporte, sostenga la sujetadora a un ángulo de 15 grados y deslícelo bajo de la placa de arriba, como demostrado en **Figura 7**.

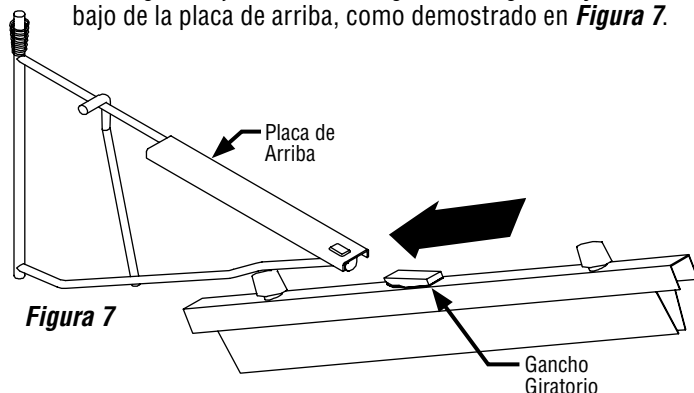


Figura 7

- 2** Continúe a deslizar la sujetadora hacia el panel de atrás hasta que el puntero de la placa de arriba este completamente insertada bajo del gancho giratorio, como demostrado en **Figura 8**.

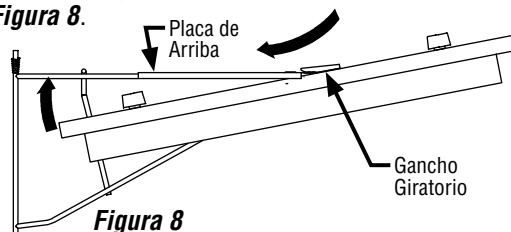


Figura 8

- 3** Presione la parte de adelante de la sujetadora hasta que este al nivel de la placa de arriba, luego tire hacia usted, como demostrado en **Figura 9**. La placa de arriba se va a deslizar bajo el tornillo de atrás para asegurar la sujetadora.

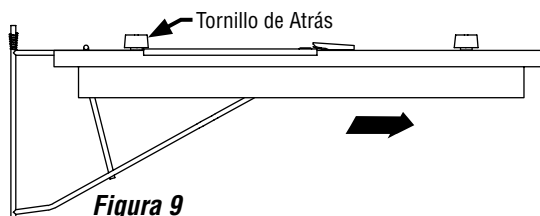


Figura 9

- 4** Para quitar la sujetadora de la escuadra de soporte, haz lo contrario del procedimiento descrito arriba.

Ajustamiento de Altura y Profundidad:

Esta escuadra de soporte es capaz de sostener documentos de 45 x 61 cm a 91 x 122 cm (18" x 24" a 36" x 48"). Debe ser ajustado para los documentos usados.

- 1** Adjunte un sujetador colgante a las escuadras de soporte con un documento colgando de la estructura, como demostrado en **Figura 10**.

- 2** Desajuste los tornillos hex que sostienen el marco en "U" de adelante y deslice hasta que este posicionado debajo de la superficie de adelante del documento. Apriete seguramente.

- 3** Cinco (5) agujeros están provistos para el ajustamiento de altura. Desajusta los botones ajustables y posicione el sujetador a la altura apropiada para el largo del documento, como demostrado en **Figura 10**. Apriete botones ajustables seguramente.

- 4** Ya que la altura y la profundidad han sido establecidos, apriete seguramente los 4 tornillos Allen que sostienen la barra de atrás a los marcos e instale las escuadras de soporte que faltan.

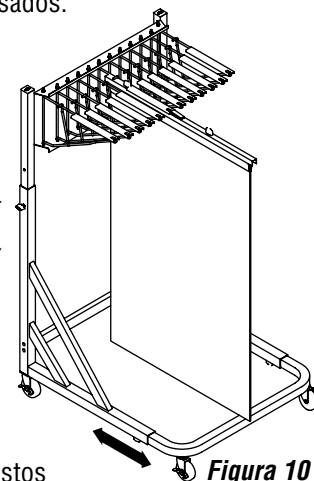


Figura 10

Garantía Limitada por Vida

Este producto de Alvin & Company queda garantizado contra todo defecto de fábrica o de mano de obra durante la vida del producto con uso normal, por el tiempo que el comprador original sea dueño. Si es necesario, por que de defecto de fábrica o de mano de obra, Alvin reparará, proporcionará piezas de repuesto, o reemplazará, gratis, a condición de la verificación del defecto. Esta garantía es válida únicamente si se use el producto en la manera dictado en las instrucciones. Esta garantía no se extiende a daños por descuido, abuso, accidente, o por reparaciones o modificaciones no autorizadas. Alvin & Company reserva la derecha de verificar problemas según su discreción. Para obtener más información y detalles, visite: www.alvinco.com